

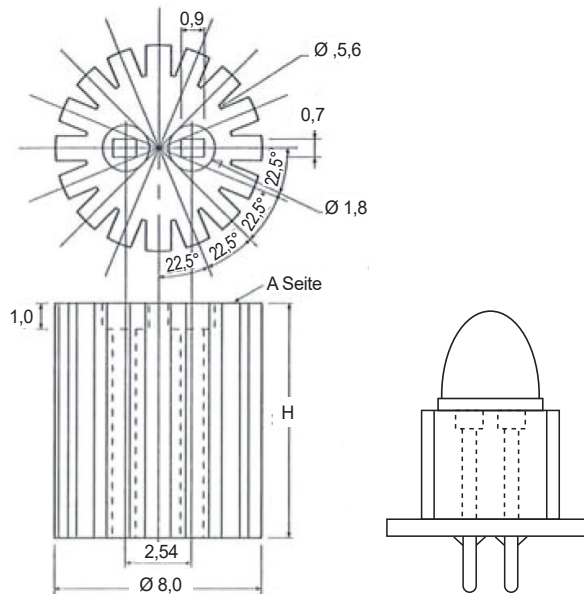
LMC Wärmeleitender LED-Abstandhalter



Merkmale

- verringert Temperaturspitzen von LEDs um 7-20%
- kann dadurch die LED-Lebensdauer verlängern
- Wärmeleitfähigkeit: 5W/mK
- reflow-lötbar
- geeignet für LEDs mit \varnothing 3,0 mm und \varnothing 5,0 mm
- Rastermaß: 2,54 mm, 2,5 mm
- Durchmesser bzw. Drahtdurchmesser: 0,5 mm und 0,6 mm oder kleiner
- Temperaturbereich: -40 °C bis +125 °C
- Material: PPS (UL94V-0)
- Farbe: schwarz

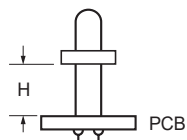
Abmessungen ► Einheit = mm



! Hinweis: Bitte LED von Seite A aus einführen und Kontakt zwischen LED und Abstandhalter herstellen.

Typ	H (mm)
LMC-7	7,0
LMC-8	8,0
LMC-9	9,0
LMC-10	10,0
LMC-11	11,0
LMC-12	12,0
LMC-13	13,0
LMC-14	14,0
LMC-15	15,0
LMC-20	20,0

Wärmeableitung:



H (mm)	ohne Abstandhalter (°C)	mit LMC (°C)	Differenz (°C)
7,0	76	67	-9
10,0	75	65	-10
15,0	79	65	-14
20,0	82	65	-17