

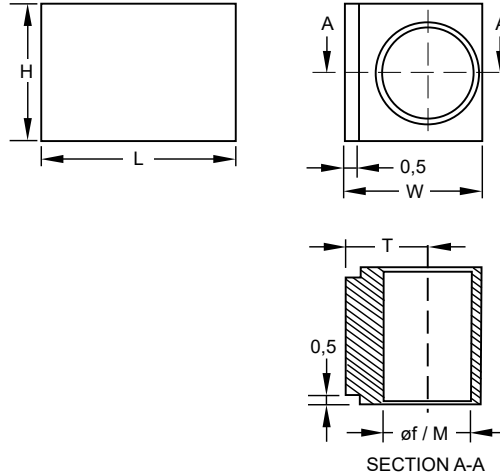
PE-SMD-V Powerelemente



Merkmale

- zur 90°-Montage auf Leiterplatten, Gehäusen oder Frontplatten
- zum Löten in SMT, lose oder geblistert für automatische Montage
- hohe mechanische Kräfte und Drehmomente
- geringer Platzbedarf der Lötfläche
- Material: Messing verzinkt

Abmessungen ► Einheit = mm



Art.-Nr.	Typ	M / øf (mm)	L (mm)	W (mm)	H (mm)	T (mm)	IR (A)	Anzugsdrehmoment
304 33 05 SMDV	PE-SMD-V-3,3	Ø3,3	7,0	5,0	5,0	3,0	50	-
304 03 05 SMDV	PE-SMD-V-M3	M3	7,0	5,0	5,0	3,0	50	0,4Nm



Technische Daten

Eigenschaften

Material	Messing
Oberfläche	verzinkt
Stärke Lötpaste	120 µm
Hitzebeständigkeit	-55 °C bis +150 °C
Verpackung	Bulk, Tape and Reel