

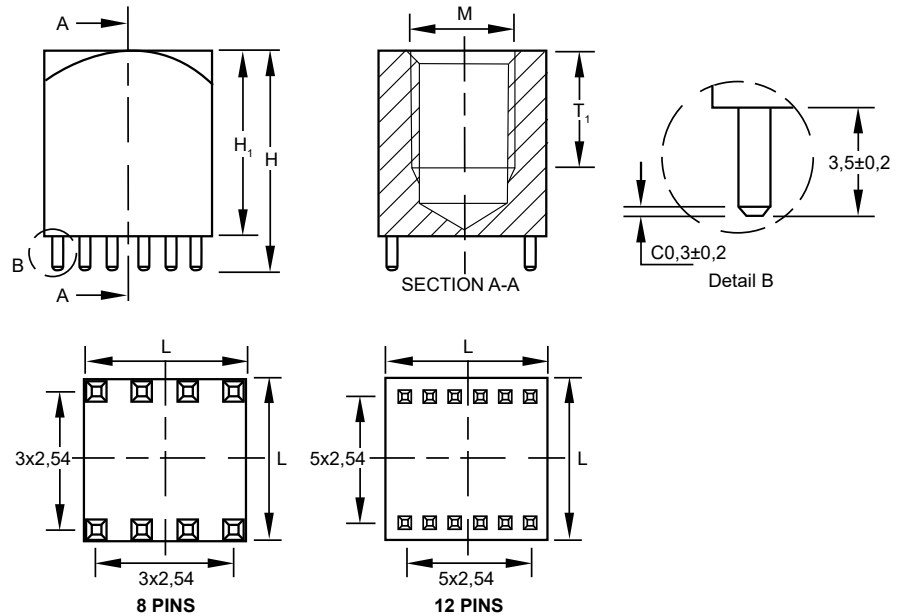
PE-FPRS Powerelemente



Merkmale

- zum Einpressen in die Leiterplatte.
Es können Ströme bis 320A übertragen werden.
- Material: Messing verzinkt
- andere Größen und Ausführungen auf Anfrage

Abmessungen ► Einheit = mm



Art.-Nr.	Typ	M	T ₁ (mm)	H (mm)	H ₁ (mm)	L (mm)	Anzahl Pins	IR (A)	Anzugsdrehmoment
304 03 060 FPRS	PE-FPRS-M3x6,0	M3	5,0	9,5	6,0	7,0	6	100	1,0Nm
304 04 070 FPRS	PE-FPRS-M4x7,0	M4	6,0	10,5	7,0	9,0	8	160	1,0Nm
304 05 070 FPRS	PE-FPRS-M5x7,0	M5	6,0	10,5	7,0	9,0	8	160	2,0Nm
304 06 135 FPRS	PE-FPRS-M6x13,5	M6	9,0	17,0	13,5	10,0	8	160	4,0Nm
304 08 135 FPRS	PE-FPRS-M8x13,5	M8	10,0	17,0	13,5	13,0	10	240	9,0Nm
304 10 175 FPRS	PE-FPRS-M10x17,5	M10	11,0	21,0	17,5	16,0	12	320	17,0Nm



Technische Daten

Eigenschaften

Material	Messing
Oberfläche	verzinkt
Bohrlochdurchmesser	1,6 mm
Endlochdurchmesser	1,475 mm
Hitzebeständigkeit	-55 °C bis +150 °C
Auszugskraft	nach IEC 352-5