

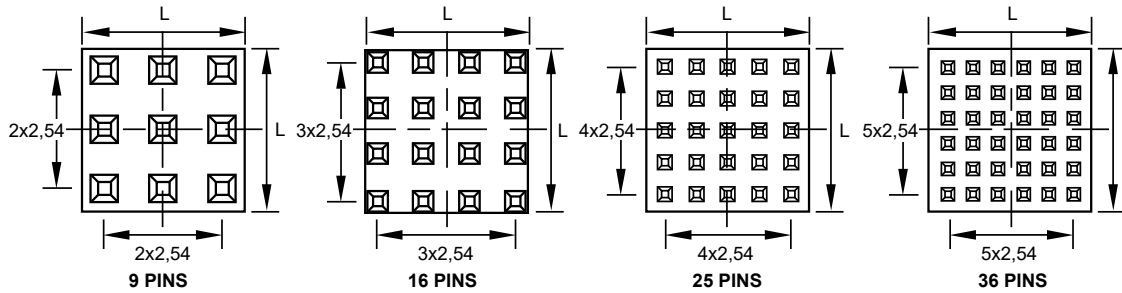
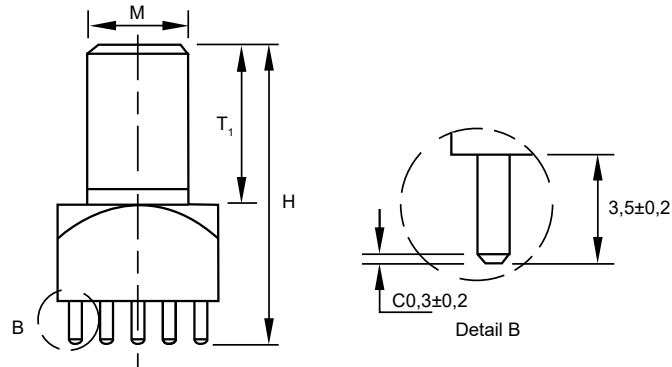
PE-MP Powerelemente



Merkmale

- zum Einpressen in die Leiterplatte.
Es können Ströme bis 340A übertragen werden.
- Material: Messing verzinkt

Abmessungen ► Einheit = mm



Art.-Nr.	Typ	M	H (mm)	T ₁ (mm)	L (mm)	Pins	IR (A)	Anzugsdrehmoment
304 03 110 MP	PE-MP-M3x11,0	M3	11,0	5,0	7,0	9	130	0,5Nm
304 04 125 MP	PE-MP-M4x12,5	M4	12,5	6,0	7,0	9	130	1,2Nm
304 04 130 MP	PE-MP-M4x13,0	M4	13,0	6,0	9,0	16	130	1,2Nm
304 05 155 MP	PE-MP-M5x15,5	M5	15,5	8,0	7,0	9	130	2,2Nm
304 05 160 MP	PE-MP-M5x16,0	M5	16,0	8,0	9,0	16	180	2,2Nm
304 06 190 MP	PE-MP-M6x19,0	M6	19,0	10,0	13,0	25	250	3,9Nm
304 08 240 MP	PE-MP-M8x24,0	M8	24,0	13,0	13,0	25	250	9,0Nm
304 10 275 MP	PE-MP-M10x27,5	M10	27,5	16,0	16,0	36	340	17,0Nm
304 12 415 MP	PE-MP-M12x41,5	M12	41,5	30,0	18,0	36	340	17,0Nm



Technische Daten

Eigenschaften

Material	Messing
Oberfläche	verzinkt
Bohrlochdurchmesser	1,6 mm
Endlochdurchmesser	1,475 mm
Hitzebeständigkeit	-55 °C bis +150 °C
Auszugskraft	nach IEC 352-5