

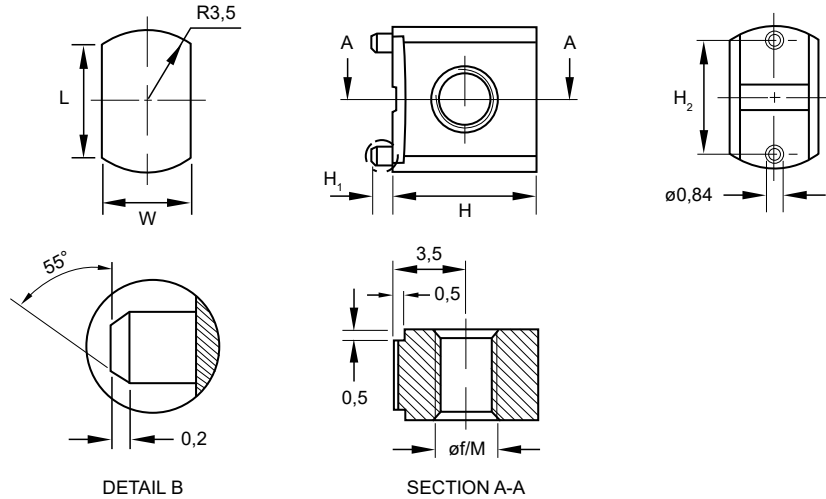
# PE-SM-H Powerelemente



### Merkmale

- zur 90°-Montage auf Leiterplatten, Gehäusen oder Frontplatten
- zum Löten in SMT, lose oder geblistert für automatische Montage
- hohe mechanische Kräfte und Drehmomente
- geringer Platzbedarf der Lötfläche
- Material: Messing verzinkt

### Abmessungen ► Einheit = mm



Art.-Nr.	Typ	M / Øf (mm)	L (mm)	W (mm)	H (mm)	H <sub>1</sub> (mm)	H <sub>2</sub> (mm)	IR (A)	Anzugsdrehmoment
304 33 07 SMH	PE-SM-H-3,3x7	Ø3,3	5,5	4,33	7,0	1,0	5,54	50	-
304 03 07 SMH	PE-SM-H-M3x7	M3	5,5	4,33	7,0	1,0	5,54	50	0,4Nm



### Technische Daten

#### Eigenschaften

Material	Messing
Oberfläche	verzinkt
Stärke Lötpaste	120 µm
Hitzebeständigkeit	-55 °C bis +150 °C
Verpackung	lose, Tape and Reel