

PCU250 Flachstecker für Leiterplattenmontage

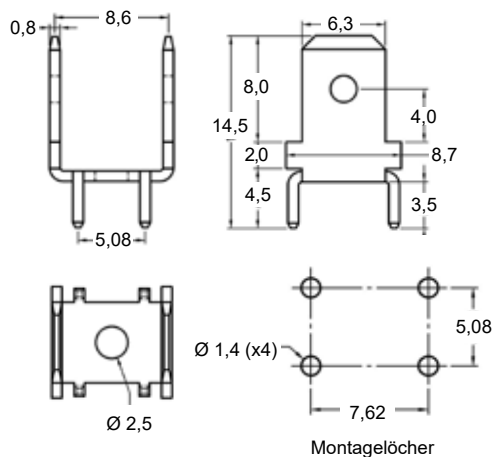


Merkmale

- Leiterplattenmontage
- 6,3 x 0,8 mm
- 2-polig
- Material: Messing verzinkt

Abmessungen

► Einheit = mm



Art.-Nr.

302 01 01

Typ

PCU250