

BPE-ST LWL-Blindlochabdeckung

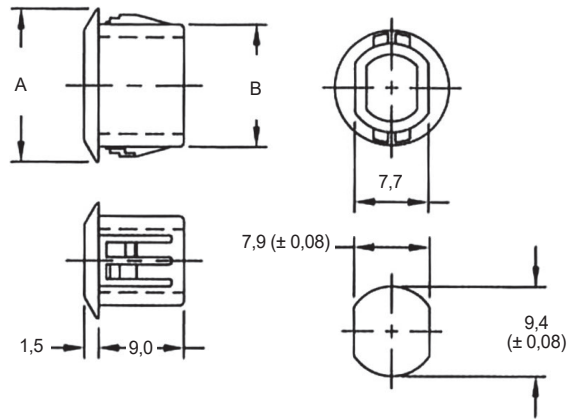


Merkmale

- LWL-Blindlochabdeckung
- Material: Nylon 6/6, RMS-01
- Farbe: schwarz

Abmessungen

► Einheit = mm



Art.-Nr.	Typ	A (mm)	B (mm)
242 02 14	BPE-ST-1-01	12,0	9,2

Weitere Abmessungen und Größen auf Anfrage, Tel.: 09852 61079-0

