

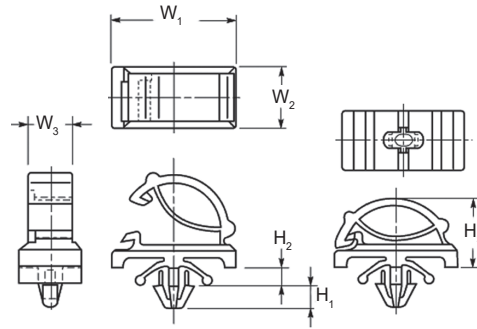
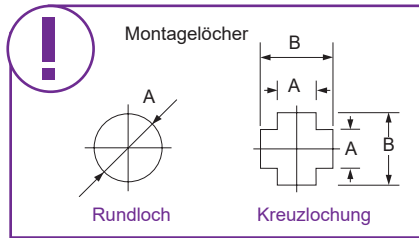
PL Kabelhalter



Merkmale

- Steckmontage
- Material: Nylon 6, UL94V-2 • Farbe: natur

Abmessungen ► Einheit = mm



Art.-Nr.	Typ	für max. Kabel-Ø (mm)	W1 (mm)	W2 (mm)	W3 (mm)	H1 (mm)	H2 (mm)	H3 (mm)	Loch-Ø (mm)	Kreuzlochung A (mm)	Kreuzlochung B (mm)	Plattenstärke (mm)
222 16 20	PL-10N	2,1	13,4	8,0	6,0	3,0	2,1	5,8	3,8	2,2	3,8	0,5 - 1,8*
222 16 22	PL-20N	4,5	16,2	8,0	6,0	3,0	2,1	9,0	3,8	2,2	3,8	0,5 - 1,8*
222 16 24	PL-30N	8,0	21,4	10,0	8,0	5,0	2,4	12,8	4,8	3,2	4,8	0,5 - 1,8*
222 16 20-2	PL-10N2	2,1	13,4	8,0	6,0	3,0	2,1	5,8	3,8	2,2	3,8	1,6 - 2,5
222 16 22-2	PL-20N2	4,5	16,2	8,0	6,0	3,0	2,1	9,0	3,8	2,2	3,8	1,6 - 2,5
222 16 24-2	PL-30N2	8,0	21,4	10,0	8,0	5,0	2,4	12,8	4,8	3,2	4,8	1,6 - 2,5

* Plattenstärke bei Kreuzlochung: 0,5 - 1,6 mm