

LWS-S Leitungshalter

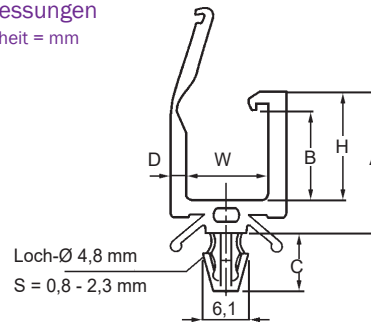


Merkmale

- mit Rastfuß
- für Plattenstärke 0,5 - 2,3 mm
- Loch- \varnothing = 4,8 mm
- Material: Nylon 66, UL94V-2
- Farbe: natur

Abmessungen

► Einheit = mm



Art.-Nr.	Typ	A (mm)	B (mm)	C (mm)	D (mm)	H (mm)	W (mm)
222 09 01	LWS-1.5S	18,0	12,5	7,7	2,0	14,0	10,4
222 09 02	LWS-2.5S	23,2	16,5	7,7	2,0	19,0	12,0
222 09 03	LWS-3.5S	25,7	19,0	7,7	2,2	21,5	14,0