

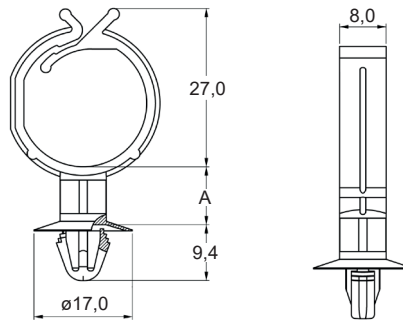
SCCB Kabelhalter



Merkmale

- Steckmontage
- für Plattenstärke: 0,6 - 2,0 mm
- Loch-Ø = 6,5 - 7,0 mm
- Material: Nylon 66, UL94 V-0
- Farbe: natur

Abmessungen ► Einheit = mm



Art.-Nr.	Typ	A (mm)	max. Kabelbündel Ø (mm)
222 05 09	SCCB-1-19	4,0	22,0