

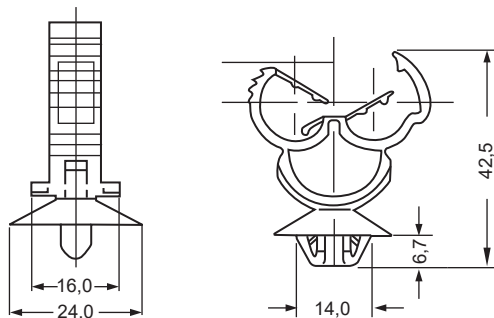
## KLIT-130 Kabel-/Schlauchhalter



### Merkmale

- Druck-Montage
- für Plattenstärke: 0,8 - 3,0mm
- für max. Kabel-/Schlauch-Ø: 13mm
- Material: Polypropylen
- Farbe: schwarz

### Abmessungen ► Einheit = mm



Art.-Nr.

222 05 07

Typ

KLIT-130