

## LCT Kabelhalter

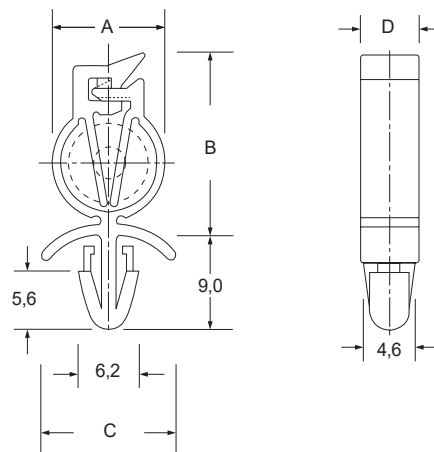


### Merkmale

- Steckmontage
- für Plattenstärke 0,8 - 3,2 mm
- Loch-Ø = 4,8 - 5,0 mm
- Material: Nylon 66, UL94V-2
- Farbe: natur

### Abmessungen

► Einheit = mm



Art.-Nr.	Typ	A (mm)	B (mm)	C (mm)	D (mm)	Bündel-Ø (mm)
222 05 02	LCT-1S	11,4	17,0	13,0	5,6	8,0
222 05 03	LCT-2S	17,0	23,0	14,0	6,8	6,0 - 12,0
222 05 04	LCT-2,5S	22,0	27,5	14,0	5,6	9,0 - 16,0
222 05 05	LCT-3S	27,0	35,5	16,0	8,0	11,0 - 22,0