

## RFS-30VOB Flachbandkabelhalter

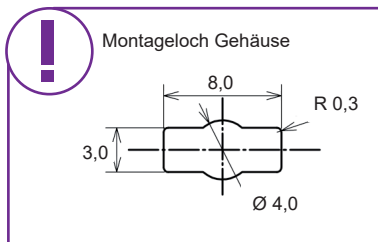
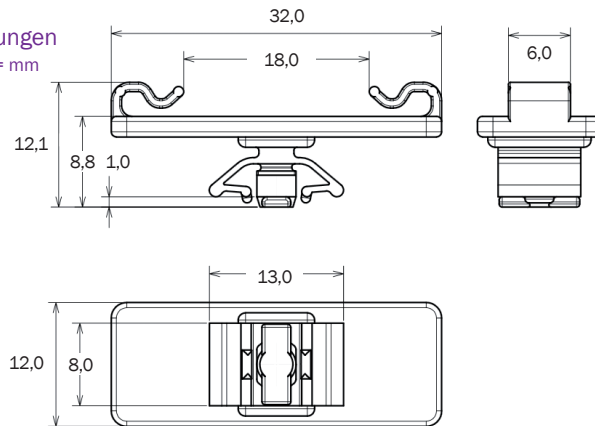


### Merkmale:

- Rotations-Montage
- von einer Seite montierbar und demontierbar
- wiederverwendbar
- für Leiterplattenstärke 0,5 - 1,6 mm
- Material: Nylon 66, UL94V-0
- Farbe: schwarz

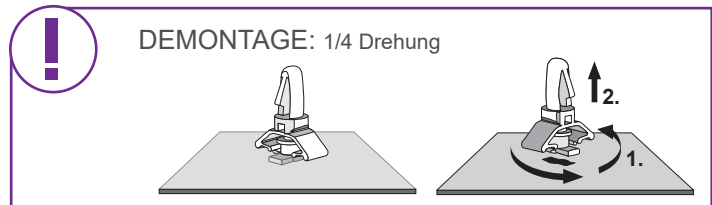
### Abmessungen

► Einheit = mm



Montageloch Gehäuse

Art.-Nr.	Typ
221 15 04	RFS-30VOB



DEMONTAGE: 1/4 Drehung