

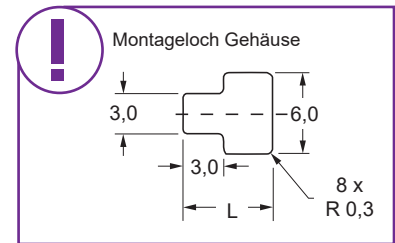
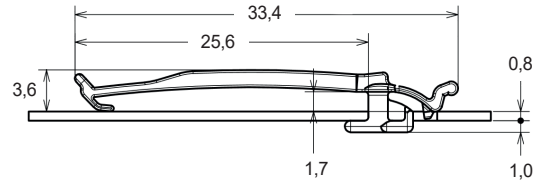
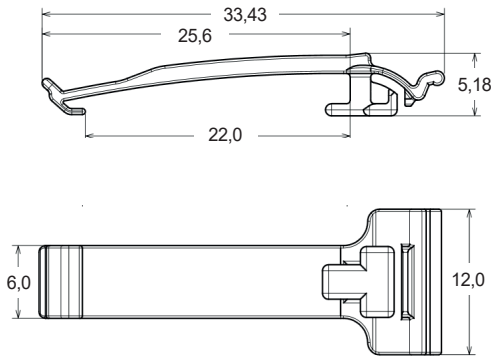
RFPC-25NVOB Flachbandkabelhalter



Merkmale:

- Schiebe-Montage
- von einer Seite montierbar und demontierbar
- wiederverwendbar
- für Leiterplattenstärke 0,8 - 2,0 mm
- Material: Nylon 66, UL94V-0
- Farbe: schwarz

Abmessungen ▶ Einheit = mm



| Art.-Nr. | Typ |
|-----------|-------------|
| 221 15 03 | RFPC-25NVOB |

| Gehäusestärke (mm) | L (mm) |
|--------------------|--------|
| 0,8 - 1,0 | 6,3 |
| 1,0 - 1,2 | 6,4 |
| 1,2 - 1,6 | 6,5 |
| 1,6 - 1,8 | 6,6 |
| 1,8 - 2,0 | 6,7 |

