

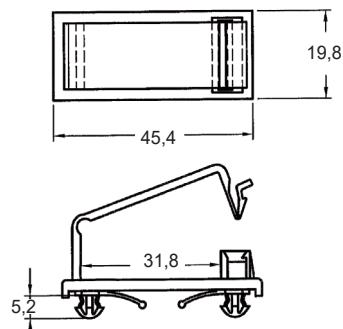
FCT-9 Flachbandkabelhalter



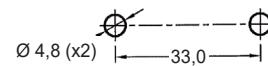
Merkmale

- Rastmontage
- für Plattenstärke 0,8 - 2,2 mm
- Loch-Ø = 4,8 mm
- Material: Nylon 66, UL94V-2
- Farbe: natur

Abmessungen ► Einheit = mm



Montageloch



Art.-Nr.	Typ
221 03 06	FCT-9