

## MWSB-1 Kabelhalter

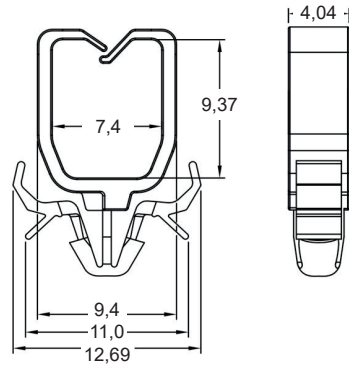


### Merkmale

- Druck-Montage
- für Plattenstärke: 0,6 - 1,6 mm
- Loch-Ø = 3,5 mm
- Material: Nylon 66, UL94V-2
- Farbe: natur

### Abmessungen

► Einheit = mm



Art.-Nr.

220 24 33

Typ

MWSB-1



### DEMONTAGE

