

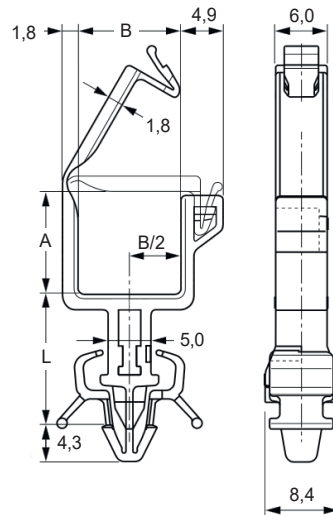
# RSPC-P Kabelhalter



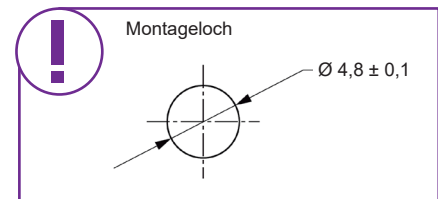
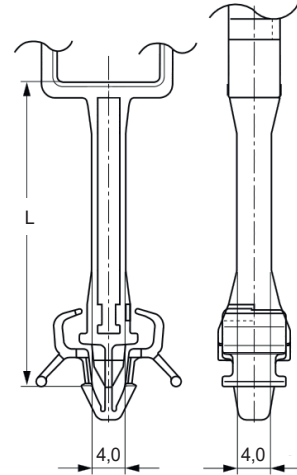
## Merkmale

- Druck-Montage
- von einer Seite montierbar und demontierbar
- wiederverwendbar
- für Plattenstärke 0,5 - 2,3 mm
- Material: Nylon 66, UL94V-0
- Farbe: weiß

## Abmessungen ► Einheit = mm



**RSPC-135P - Art.-Nr. 220 24 14**  
**RSPC-335P - Art.-Nr. 220 24 17**



Art.-Nr.	Typ	A (mm)	B (mm)	L (mm)
220 24 12	RSPC-115P	6,0	12,0	15,0
220 24 13	RSPC-125P	6,0	12,0	25,0
220 24 14	RSPC-135P	6,0	12,0	35,0
220 24 15	RSPC-315P	12,0	12,0	15,0
220 24 16	RSPC-325P	12,0	12,0	25,0
220 24 17	RSPC-335P	12,0	12,0	35,0

