

RWC-17SB Kabelhalter

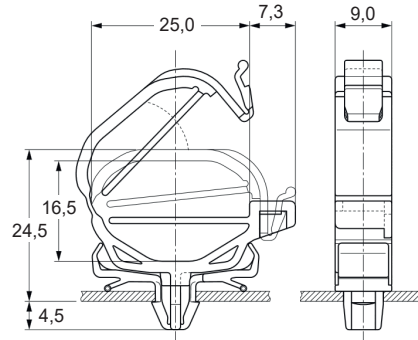
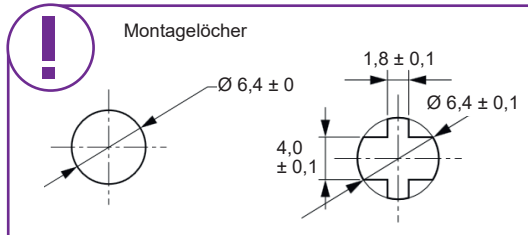


Merkmale

- Druck-Montage
- von einer Seite montierbar und demontierbar
- wiederverwendbar
- für Plattenstärke 0,8 - 2,0 mm
- Material: Nylon 66, UL94V-0
- Farbe: schwarz

Abmessungen

► Einheit = mm



Art.-Nr.

220 24 11

Typ

RWC-17SB

