

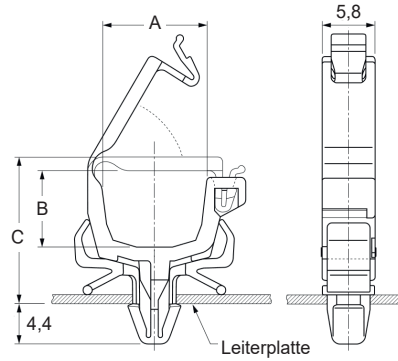
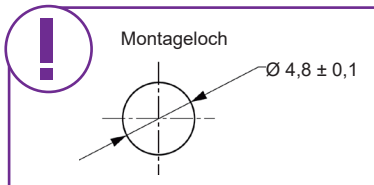
RLWC Kabelhalter



Merkmale

- Druck-Montage
- von einer Seite montierbar und demontierbar
- wiederverwendbar
- für Plattenstärke 0,5 - 2,3 mm
- Material: Nylon 66, UL94V-0 • Farbe: weiß

Abmessungen ► Einheit = mm



Art.-Nr.	Typ	A (mm)	B (mm)	C (mm)	Plattenstärke (mm)
220 24 04	RLWC-2HTV0	11,0	8,5	16,7	1,2 - 3,2
220 24 05	RLWC-1SV0	10,0	6,0	13,0	0,5 - 2,3
220 24 06	RLWC-2SV0	11,0	8,5	16,0	0,5 - 2,3
220 24 07	RLWC-3SV0	12,0	12,0	20,2	0,5 - 2,3
220 24 08	RLWC-5SV0	16,0	14,0	22,7	0,5 - 2,3
220 24 09	RLWC-6SV0	20,0	20,0	28,7	0,5 - 2,3
220 24 10	RLWC-7SV0	26,0	30,0	38,7	0,8 - 2,3