

RWC Kabelhalter

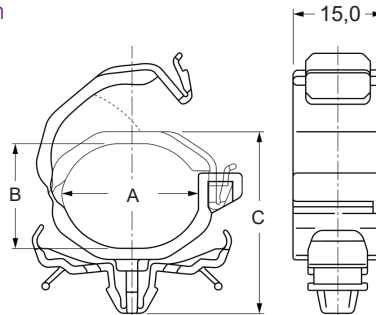
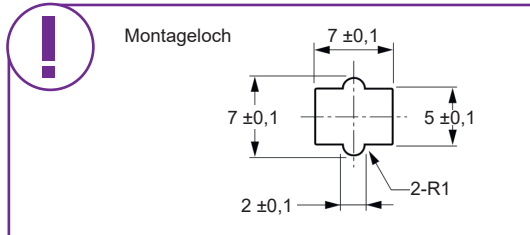


Merkmale

- Druck-Montage
- von einer Seite montierbar und demontierbar
- wiederverwendbar
- für Plattenstärke 0,8 - 2,3 mm
- Material: Nylon 66, UL94V-2
- Farbe: schwarz

Abmessungen

► Einheit = mm



Art.-Nr.	Typ	A (mm)	B (mm)	C (mm)
220 24 00	RWC-20SB	24,3	17,5	30,4
220 24 01	RWC-30SB	36,2	24,3	37,7
220 24 02	RWC-60SB	60,0	14,0	25,7

