

# RMCS-1V0 Kabelhalter

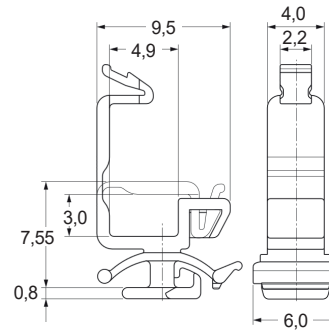
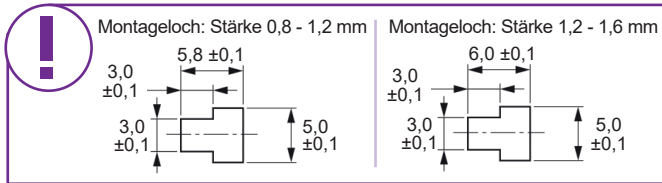


## Merkmale

- Schiebe-Montage
- von einer Seite montierbar und demontierbar
- wiederverwendbar
- extrem flacher Rastfuß
- für Plattenstärke 0,8 - 2,0 mm
- Material: Nylon 66, UL94V-0 • Farbe: weiß

## Abmessungen

► Einheit = mm



Art.-Nr.	Typ
220 23 08	RMCS-1V0