

RLSC Kabelhalter

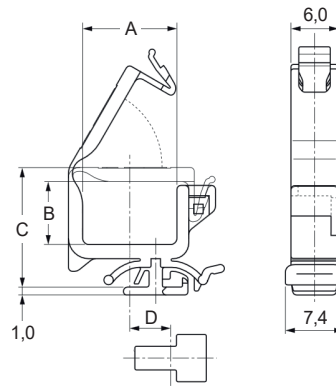
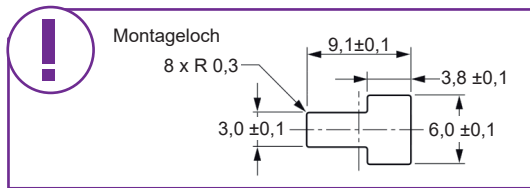


Merkmale

- Schiebe-Montage
- von einer Seite montierbar und demontierbar
- wiederverwendbar
- extrem flacher Rastfuß
- für Plattenstärke 0,8 - 2,0 mm
- Material: Nylon 66, UL94V-0 • Farbe: weiß

Abmessungen

► Einheit = mm



Art.-Nr.	Typ	A (mm)	B (mm)	C (mm)	D (mm)
220 23 00	RLSC-0,5V0	5,0	3,6	9,6	3,4
220 23 01	RLSC-1V0	9,0	5,2	11,8	4,2
220 23 02	RLSC-1,5V0	12,0	3,6	9,6	6,7
220 23 03	RLSC-2V0	12,0	8,0	15,2	5,2
220 23 04	RLSC-3V0	12,0	12,0	19,2	5,2
220 23 05	RLSC-5V0	16,0	14,0	21,6	7,5

