

RCAT Kabelhalter

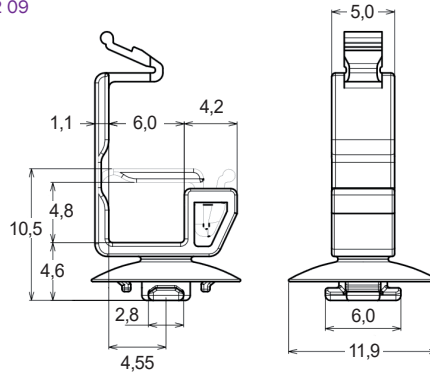
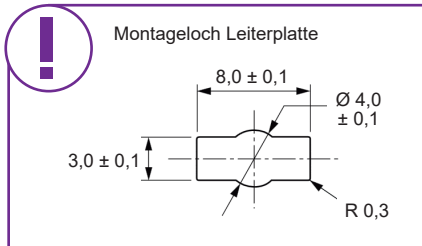


Merkmale

- Rotations-Montage
- von einer Seite montierbar und demontierbar
- mit extrem flachem Rastfuß
- wiederverwendbar
- für Leiterplattenstärke 0,5 - 1,0 mm
- Material: Nylon 66, UL94V-0
- Farbe: schwarz

Abmessungen ► Einheit = mm

Art.-Nr. 220 22 09



Art.-Nr.

220 22 09

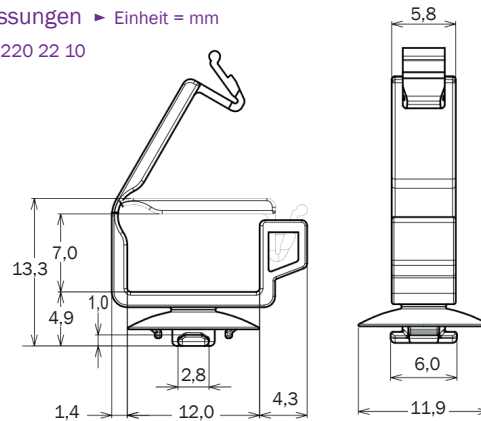
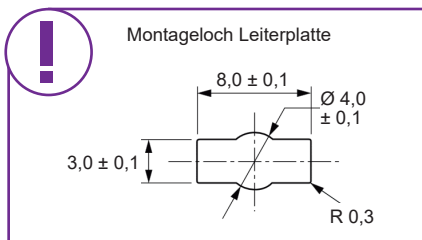
Typ

RCAT-0,5V0B



Abmessungen ► Einheit = mm

Art.-Nr. 220 22 10



Art.-Nr.

220 22 10

Typ

RCAT-2V0B

