

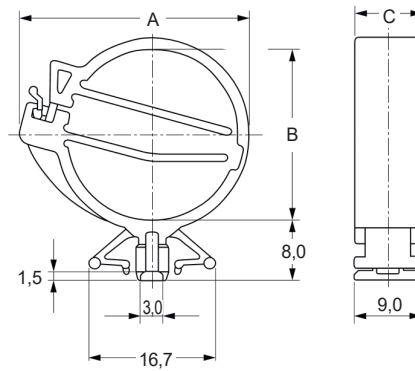
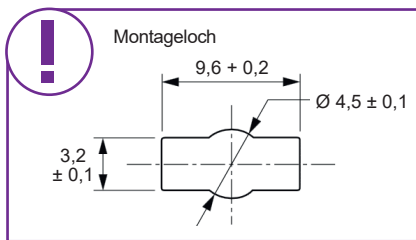
# RLCT Kabelhalter



## Merkmale

- Rotations-Montage
- von einer Seite montierbar und demontierbar
- mit extrem flachem Rastfuß
- wiederverwendbar
- für Plattenstärke 0,8 - 3,2 mm
- Material: Nylon 66, UL94V-0
- Farbe: weiß

## Abmessungen ► Einheit = mm



Art.-Nr.	Typ	A (mm)	B (mm)	C (mm)
220 22 07	RLCT-13V0	23,1	16,1	7,0
220 22 08	RLCT-20V0	30,0	22,7	9,0

