

RLWT Kabelhalter

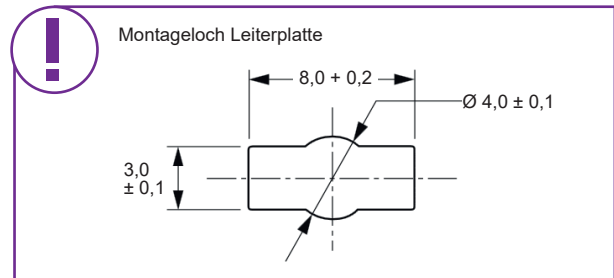
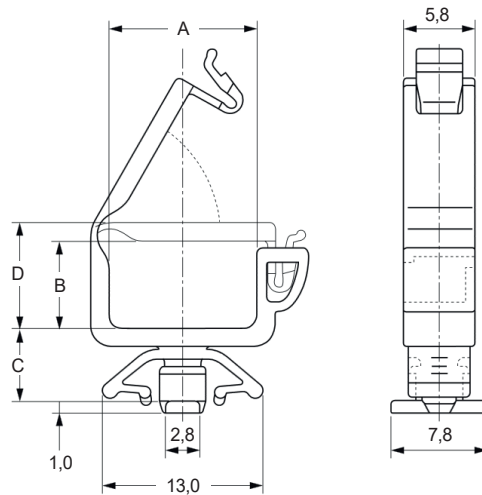


Merkmale

- Rotations-Montage
- von einer Seite montierbar und demontierbar
- mit extrem flachem Rastfuß
- wiederverwendbar
- für Leiterplattenstärke 0,8 - 2,0 mm
- Material: Nylon 66, UL94V-0
- Farbe: weiß

Abmessungen

► Einheit = mm



Art.-Nr.	Typ	A (mm)	B (mm)	C (mm)	D (mm)
220 22 00	RLWT-0,5V0	7,2	4,5	5,9	5,8
220 22 01	RLWT-1V0	11,0	5,2	5,9	6,7
220 22 02	RLWT-2V0	12,0	7,5	5,9	9,0
220 22 03	RLWT-3V0	12,0	12,0	5,9	13,5
220 22 04	RLWT-4V0	12,0	18,0	6,4	20,0
220 22 05	RLWT-5V0	16,0	14,0	6,4	16,0
220 22 06	RLWT-6V0	20,0	20,0	6,4	22,0

