

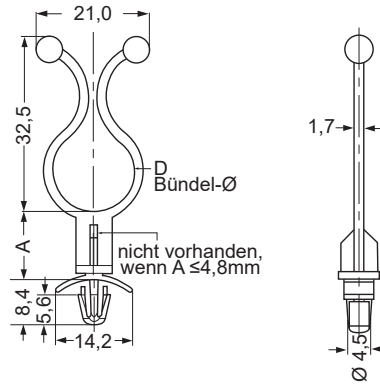
## TDR-162 Drehverschluss



### Merkmale

- Steckmontage
- Material: Nylon 66, UL94V-2
- Farbe: natur

### Abmessungen ► Einheit = mm



Art.-Nr.	Typ	A (mm)	D (mm)	Loch-Ø (mm)	Plattenstärke (mm)
220 19 25	TDR-162	4,8	12,7 - 15,2	4,75 ±0,08	0,8 - 2,0