

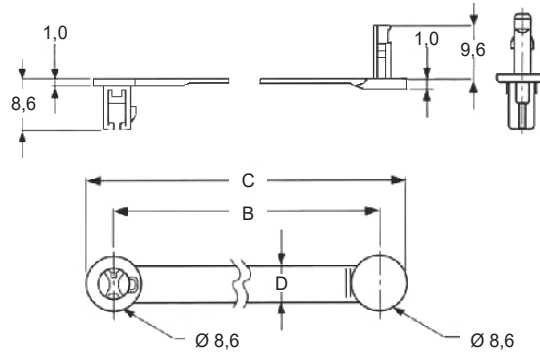
NAD Kabelhalter



Merkmale

- mit Spreizfuß
- für Plattenstärke siehe Tabelle
- Loch- \varnothing = 4,8 mm
- Material: Nylon 66, UL94V-2
- Farbe: schwarz

Abmessungen ► Einheit = mm



Art.-Nr.	Typ	Kabel- \varnothing (mm)	B (mm)	C (mm)	D (mm)	Plattenstärke (mm)
220 10 03	NAD-03	5,5	28,0	36,0	4,0	0,8 - 2,3
220 10 04	NAD-04	6,5	33,0	41,0	6,0	0,8 - 3,2
220 10 06	NAD-06	9,5	43,0	51,6	6,0	0,8 - 3,2
220 10 09	NAD-09	14,0	62,0	70,6	6,0	0,6 - 3,0
220 10 13	NAD-13	22,0	88,0	96,6	6,0	0,6 - 3,0