

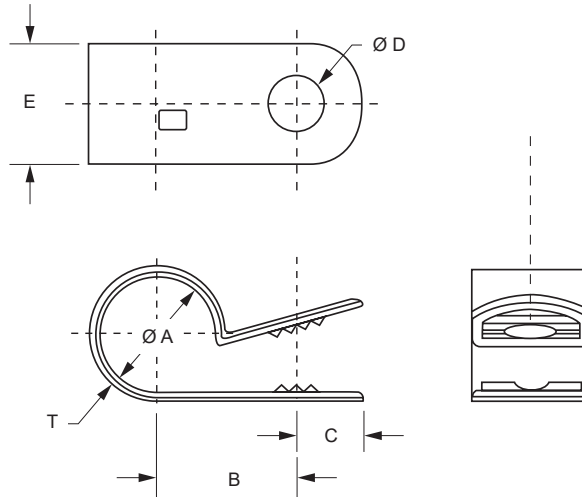
NK-NS Erdungsschelle



Merkmale

- bestens geeignet zur Befestigung und Kontaktierung des Schirms von geschirmten Leitungen auf geerdeten Teilen
- die Schelle passt sich durch hervorragende Elastizität ideal an den zu erdenden Kabelschirm an → der Schirm wird dadurch nicht beschädigt
- Temperatureinsatzbereich: -20°C bis +65°C
- Oberflächenwiderstand: max. 0,08 Ω
- Material Schelle: Polyamid 6.6, UL94V-2
- Kontaktmaterial: Cu-Ni, bei Typ NK-1NS: Ag

Abmessungen ► Einheit = mm



Art.-Nr.	Typ	Ø A (mm)	B (mm)	C (mm)	Ø D (mm)	E (mm)	T (mm)	Kabel-Ø (mm)
220 09 01 S	NK-1NS	1,6	6,7	5,6	3,2	9,5	1,5	1,6
220 09 02 S	NK-2NS	4,0	9,4	4,5	4,3	9,0	0,9	3,4
220 09 03 S	NK-3NS	5,6	11,0	4,8	4,3	9,6	1,0	4,9
220 09 04 S	NK-4NS	6,8	11,0	4,8	4,3	9,6	1,0	5,8
220 09 05 S	NK-5NS	8,6	11,8	4,8	4,3	9,6	1,0	7,7
220 09 06 S	NK-6NS	11,0	12,6	4,8	4,3	9,6	1,0	9,9
220 09 07 S	NK-7NS	12,2	13,4	4,8	4,3	9,6	1,0	10,7
220 09 08 S	NK-8NS	13,4	14,2	4,8	4,3	9,6	1,0	11,8
220 09 10 S	NK-10NS	15,4	15,8	5,1	4,3	10,2	1,0	14,1
220 09 12 S	NK-12NS	20,0	18,1	6,6	4,3	13,2	1,8	18,4
220 09 14 S	NK-14NS	22,5	19,7	6,4	5,1	12,8	1,8	20,0
220 09 16 S	NK-16NS	26,0	21,0	6,4	5,1	12,8	1,8	23,8

Weitere Abmessungen auf Anfrage, Tel.: 09852 61079-0