

# CKS Rundkabelhalter

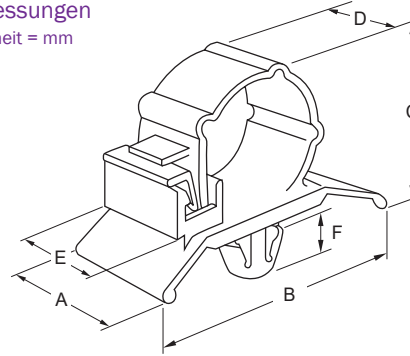


## Merkmale

- Steckmontage
- für Plattenstärke 0,5 - 4,1 mm
- Loch-Ø = 6,4 mm
- Material: Nylon 6.6, UL94V-2
- Farbe: grau

## Abmessungen

► Einheit = mm



Art.-Nr.	Typ	A (mm)	B (mm)	C (mm)	D (mm)	E (mm)	F (mm)	Kabel-Ø (mm)	für Plattenstärke (mm)
220 03 05	CKS-05-L	13,8	23,2	11,0	8,5	11,5	5,0	5,4	0,5 - 2,3
220 04 05	CKS-05-H	13,8	23,2	11,0	8,5	11,5	5,0	5,4	2,3 - 4,1
220 03 07	CKS-07-L	15,1	25,0	12,0	9,8	12,0	5,0	6,2	0,5 - 2,3
220 04 07	CKS-07-H	15,1	25,0	12,0	9,8	12,0	5,0	6,2	2,3 - 4,1
220 03 10	CKS-10-L	17,3	28,4	15,0	12,0	14,0	5,0	9,8	0,5 - 2,3
220 04 10	CKS-10-H	17,3	28,4	15,0	12,0	14,0	5,0	9,8	2,3 - 4,1
220 03 13	CKS-13-L	19,3	32,0	21,0	14,0	16,0	5,0	14,0	0,5 - 2,3
220 04 13	CKS-13-H	19,3	32,0	21,0	14,0	16,0	5,0	14,0	2,3 - 4,1
220 03 16	CKS-16-L	21,3	35,0	24,0	16,0	18,0	5,0	17,5	0,5 - 2,3
220 04 16	CKS-16-H	21,3	35,0	24,0	16,0	18,0	5,0	17,5	2,3 - 4,1
220 03 20	CKS-20-L	23,3	37,0	26,5	18,0	20,0	5,0	20,0	0,5 - 2,3
220 04 20	CKS-20-H	23,3	37,0	26,5	18,0	20,0	5,0	20,0	2,3 - 4,1
220 03 26	CKS-26-L	31,4	46,0	35,5	24,0	27,3	5,0	28,0	0,5 - 2,3