

RD-CA6 ROTATIONS DÄMPFER

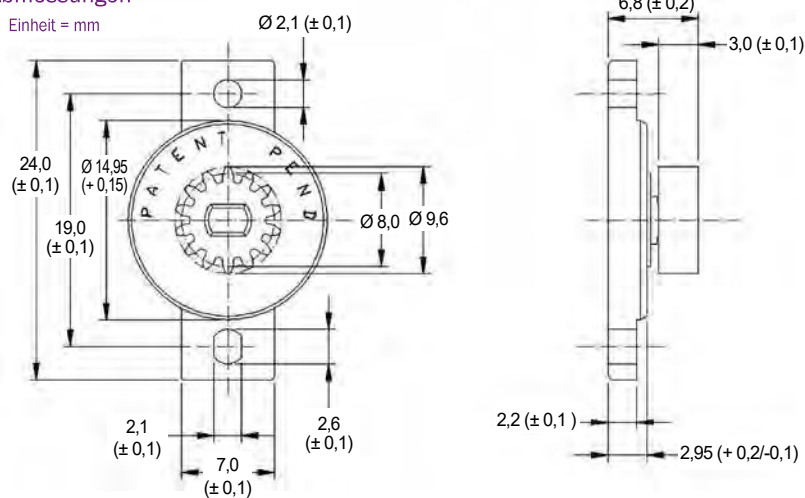
Merkmale

- Rotationsdämpfer mit Ritzel, Modul 0,8 mit 10 Zähnen und 3,5 mm Höhe
- Befestigung mittels Schrauben oder Spreiznieten
- Gehäuse ultraschallverschweißt
- Drehmomente: nach 20 U/min. bei 20°C → siehe Tabelle
- Lebensdauer: 100.000 Zyklen (1 Zyklus = 1 x vorwärts 150 mm, 1 x rückwärts 150 mm ohne Pause bei 200 U/min.)
- Temperaturbereich: -40°C bis +90°C
- Material Ritzel und Rotor: POM
- Material Basis: PA66 GF13
- Material Becher: PA66
- Material O-Ring: Silikon
- Flüssigkeit: Silikonöl
- Farbe: schwarz



Abmessungen

► Einheit = mm



Art.-Nr.	Typ	Farbkennzeichnung	Drehmoment
171 19 012	RD-CA6-012	beige	0,12 Ncm ± 0,07
171 19 025	RD-CA6-025	gelb	0,25 Ncm ± 0,08
171 19 030	RD-CA6-030	grün	0,30 Ncm ± 0,10
171 19 045	RD-CA6-045	braun	0,45 Ncm ± 0,12
171 19 060	RD-CA6-060	schwarz	0,60 Ncm ± 0,17
171 19 095	RD-CA6-095	rot	0,95 Ncm ± 0,18
171 19 110	RD-CA6-110	grau	1,10 Ncm ± 0,20
171 19 120	RD-CA6-120	blau	1,20 Ncm ± 0,20
171 19 150	RD-CA6-150	pink	1,50 Ncm ± 0,25
171 19 220	RD-CA6-220	orange	2,20 Ncm ± 0,35

Andere Drehmomente, Farben und Ausführungen mit Freilauf erfahren Sie auf Anfrage unter: Telefon: 09852 61079-0