

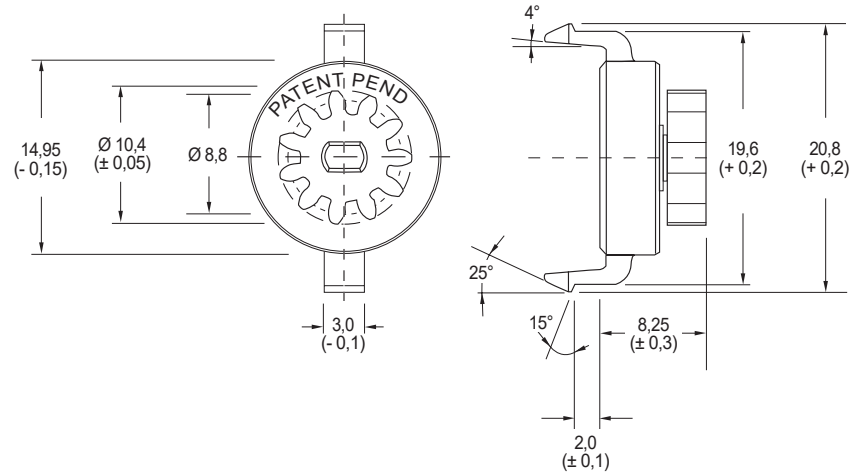
## RD-CF3D Rotationsdämpfer



### Merkmale

- Rotationsdämpfer mit Ritzel, Modul 0,8 mit 11 Zähnen und 4,5 mm Höhe
- Clipmontage (rückseitig)
- Gehäuse ultraschallverschweißt
- Drehmomente: nach 20 U/min. bei 20 °C → siehe Tabelle
- Lebensdauer: 100.000 Zyklen (1 Zyklus = 1 x vorwärts 150 mm, 1 x rückwärts 150 mm ohne Pause bei 200 U/min.)
- Temperaturbereich: -40 °C bis +90 °C
- Material Ritzel und Rotor: POM
- Material Basis: PA66 GF13
- Material Becher: PA66
- Material O-Ring: Silikon
- Flüssigkeit: Silikonöl
- Farbe: schwarz (andere Farben auf Anfrage möglich)

### Abmessungen ► Einheit = mm



Art.-Nr.	Typ	Farbkennzeichnung	Drehmoment
171 16 012	RD-CF3D-012	beige	0,12 Ncm ± 0,07
171 16 025	RD-CF3D-025	gelb	0,25 Ncm ± 0,08
171 16 030	RD-CF3D-030	grün	0,30 Ncm ± 0,10
171 16 045	RD-CF3D-045	braun	0,45 Ncm ± 0,12
171 16 060	RD-CF3D-060	schwarz	0,60 Ncm ± 0,17
171 16 095	RD-CF3D-095	rot	0,95 Ncm ± 0,18
171 16 110	RD-CF3D-110	grau	1,10 Ncm ± 0,20
171 16 120	RD-CF3D-120	blau	1,20 Ncm ± 0,20
171 16 150	RD-CF3D-150	pink	1,50 Ncm ± 0,25
171 16 220	RD-CF3D-220	orange	2,20 Ncm ± 0,35

Weitere Ausführungen und Abmessungen auf Anfrage, Tel.: 09852 61079-0