

RD-CD3A ROTATIONSSDÄMPFER

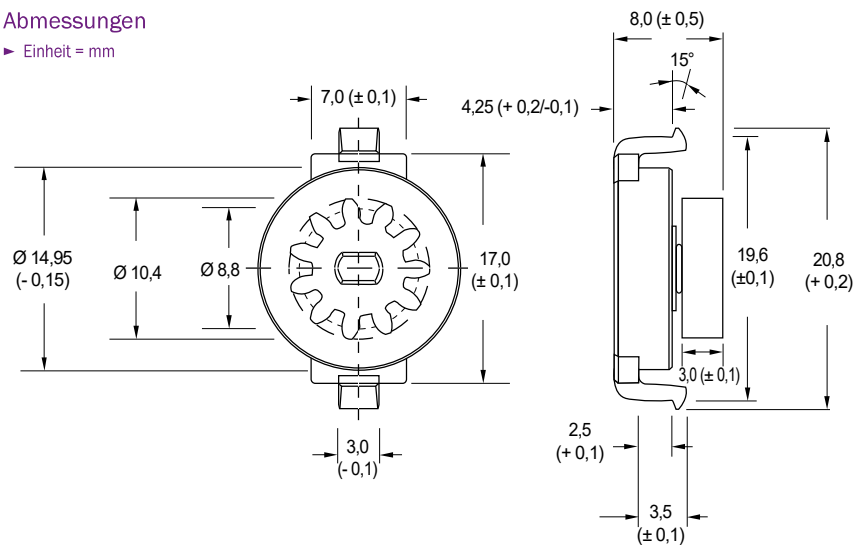
Merkmale

- Rotationsdämpfer mit Ritzel, Modul 0,8 mit 11 Zähnen und 3 mm Höhe
- Clipmontage (frontseitig)
- Gehäuse ultraschallverschweißt
- Drehmomente: nach 20 U/min. bei 20 °C → siehe Tabelle
- Lebensdauer: 100.000 Zyklen (1 Zyklus = 1 x vorwärts 150 mm, 1 x rückwärts 150 mm ohne Pause bei 200 U/min.)
- Temperaturbereich: -40 °C bis +90 °C
- Material Ritzel und Rotor: POM
- Material Basis: PA66 GF13
- Material Becher: PA66
- Material O-Ring: Silikon
- Flüssigkeit: Silikonöl
- Farbe: schwarz (andere Farben auf Anfrage möglich)



Abmessungen

► Einheit = mm



Art.-Nr.	Typ	Farbkennzeichnung	Drehmoment
171 13 012	RD-CD3A-012	beige	0,12 Ncm \pm 0,07
171 13 025	RD-CD3A-025	gelb	0,25 Ncm \pm 0,08
171 13 030	RD-CD3A-030	grün	0,30 Ncm \pm 0,10
171 13 045	RD-CD3A-045	braun	0,45 Ncm \pm 0,12
171 13 060	RD-CD3A-060	schwarz	0,60 Ncm \pm 0,17
171 13 095	RD-CD3A-095	rot	0,95 Ncm \pm 0,18
171 13 110	RD-CD3A-110	grau	1,10 Ncm \pm 0,20
171 13 120	RD-CD3A-120	blau	1,20 Ncm \pm 0,20
171 13 150	RD-CD3A-150	pink	1,50 Ncm \pm 0,25
171 13 220	RD-CD3A-220	orange	2,20 Ncm \pm 0,35

Weitere Ausführungen und Abmessungen auf Anfrage: Telefon 09852 6109-0