

## AVT Anti-Vibrations-Tülle

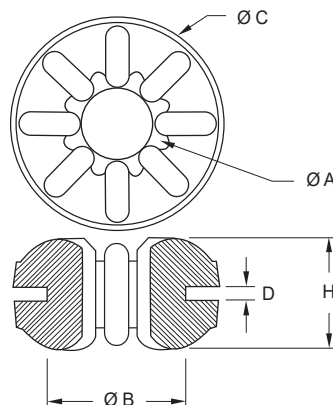


### Merkmale

- nimmt Vibrationen von Bauteilen und Baugruppen auf
- optimale Vibrationsdämpfung durch spezielle Rippenstruktur
- Material: TPE, Shorehärte 45°
- Farbe: schwarz

### Abmessungen

► Einheit = mm



Art.-Nr.	Typ	A (mm)	B (mm)	C (mm)	D (mm)	H (mm)
170 04 24	AVT-24	3,9	6,3	9,62	1,0	5,8
170 04 28	AVT-28	3,9	6,3	9,62	1,2	5,8
170 04 10	AVT-10	3,9	6,3	9,62	1,6	5,8
170 04 22	AVT-22	3,9	6,3	9,62	3,0	7,0
170 04 52	AVT-52	3,9	6,35	9,62	0,8	5,8
170 04 23	AVT-23	4,75	7,8	11,0	1,0	8,0
170 04 13	AVT-13	4,75	7,8	10,5	1,5	6,75
170 04 16	AVT-16	4,85	9,5	14,0	1,0	7,5
170 04 25	AVT-25	4,85	9,5	14,0	1,0	8,1
170 04 29	AVT-29	4,85	9,5	14,0	1,2	7,4
170 04 14	AVT-14	4,85	9,5	14,0	1,6	8,1
170 04 15	AVT-15	4,85	11,0	14,0	1,6	8,1

Weitere Farben (z.B. weiß, blau, gelb oder violett) und andere Härtegrade (55° Shore, usw.) auf Anfrage möglich, Tel.: 09852 61079-0