

Befestigungselemente

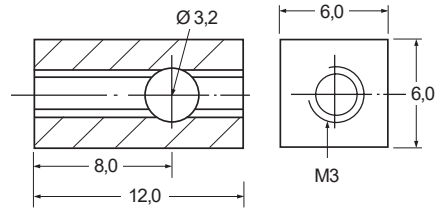


Merkmale

- Befestigungselemente
- 4-Kant mit Querbohrungen und/oder Innengewinde
- Material: Messing, vernickelt

Abmessungen

► Einheit = mm

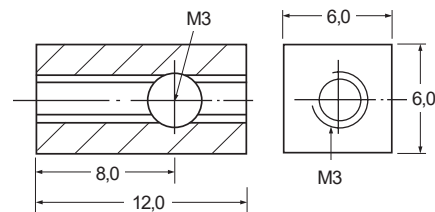


Art.-Nr.	Gesamtlänge (mm)	Kantenlänge (mm)	Querbohrung-Ø (mm)	Gewindegröße
169 01 04	12,0	6,0	3,2	1 x M3

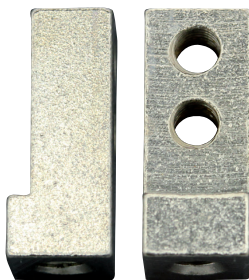


Abmessungen

► Einheit = mm

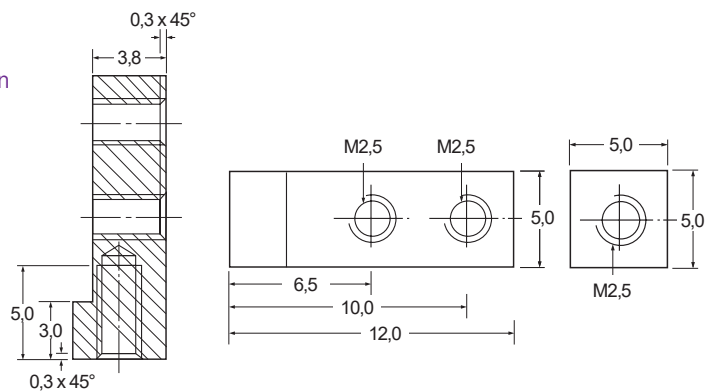


Art.-Nr.	Gesamtlänge (mm)	Kantenlänge (mm)	Gewindegröße
169 01 05	12,0	6,0	2 x M3



Abmessungen

► Einheit = mm



Art.-Nr.	Gesamtlänge (mm)	Kantenlänge (mm)	Gewindegröße
169 01 06	12,0	5,0	3 x M2,5