

MONTAGEWINKEL

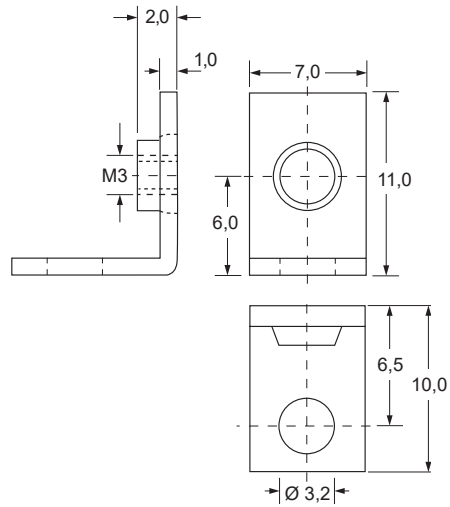


Merkmale

- mit Loch und/oder Gewinde
- Material: Stahl vernickelt

Abmessungen

► Einheit = mm

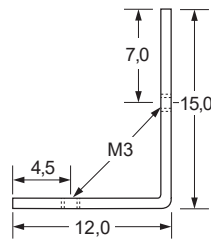


Art.-Nr.	Schenkellänge (mm)	Breite (mm)	Materialstärke (mm)	Loch-Ø (mm)	Gewindegröße
169 01 01	10,0 x 11,0	7,0	1,0	3,2	M3



Abmessungen

► Einheit = mm

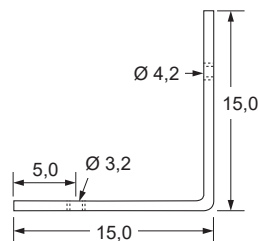


Art.-Nr.	Schenkellänge (mm)	Breite (mm)	Materialstärke (mm)	Gewindegröße
169 01 02	12,0 x 15,0	10,0	1,5	2 x M3



Abmessungen

► Einheit = mm



Art.-Nr.	Schenkellänge (mm)	Breite (mm)	Materialstärke (mm)	Loch-Ø (mm)
169 01 03	15,0 x 15,0	10,0	1,0	3,2 / 4,2