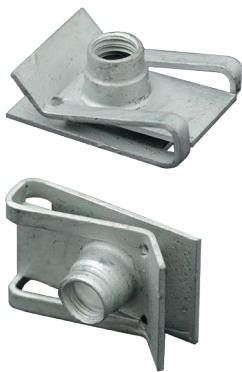


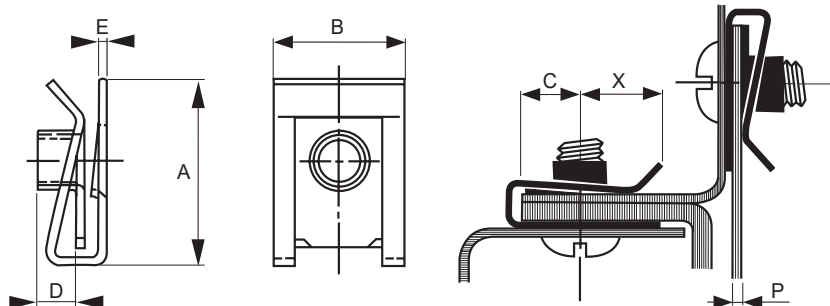
## BUT Blechmuttern



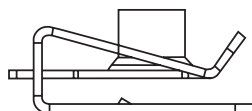
### Merkmale

- Material: Stahl C50 EN 10132-3, Oberflächen auf Anfrage

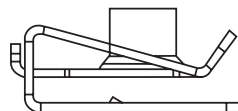
### Abmessungen ► Einheit = mm



Form A



Form B



Art.-Nr.	Ø Schraube (mm)	P (mm)	A (mm)	B (mm)	C (mm)	X (mm)	D (mm)	E (mm)	Form
147 04 01	M4	0,5-3,0	15,3	10,0	7,2	5,8	5,0	0,6	A
147 04 02	M4	2,0-4,0	15,3	10,0	7,2	5,8	5,0	0,6	A
147 04 03	M4	0,5-4,0	15,0	10,0	7,3	5,0	5,0	0,6	A
147 05 01	M5	0,5-4,0	20,5	14,0	11,0	10,5	5,0	0,6	A
147 05 02	M5	0,5-4,0	20,5	14,0	11,0	8,8	3,7	0,7	B
147 05 03	M5	0,5-4,0	15,0	12,0	7,3	7,0	3,7	0,6	A
147 06 01	M6	0,5-4,0	23,6	16,0	12,0	9,8	7,0	0,8	A
147 06 02	M6	0,5-4,0	23,0	15,0	12,0	9,8	5,5	0,8	B
147 06 03	M6	0,5-4,0	18,0	16,0	8,7	8,2	7,0	0,8	A
147 08 01	M8	0,5-4,0	24,3	17,0	13,0	10,8	8,3	1,0	A