

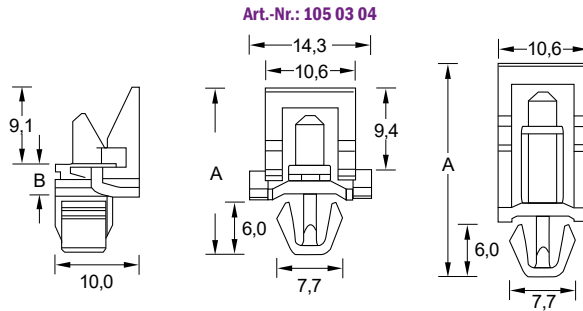
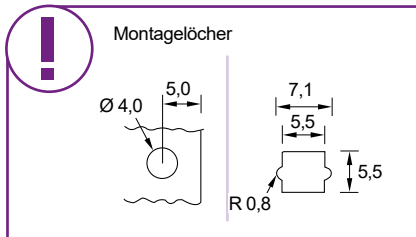
KGES Abstandhalter



Merkmale

- Abstandhalter mit Auswurffunktion
- zum schnellen Befestigen und Wiederlösen von Leiterplatten
- optimal in Kombination mit Typ PHD
- für Leiterplattenstärke 1,6 mm, Loch-Ø = 4,0 mm
- für Gehäusestärke 1,0 - 1,8 mm
- Material: Nylon 66, UL94V-2
- Farbe: natur

Abmessungen ► Einheit = mm



Art.-Nr.	Typ	A (mm)	B (mm)
105 03 04	KGES-4	19,6	4,0
105 03 06	KGES-6	21,6	6,0
105 03 08	KGES-8	23,6	8,0
105 03 10	KGES-10	25,6	10,0
105 03 12	KGES-12	27,6	12,0

Art.-Nr.	Typ	A (mm)	B (mm)
105 03 14	KGES-14	29,6	14,0
105 03 18	KGES-18	33,6	18,0
105 03 25	KGES-25	40,6	25,0
105 03 30	KGES-30	45,6	30,0