

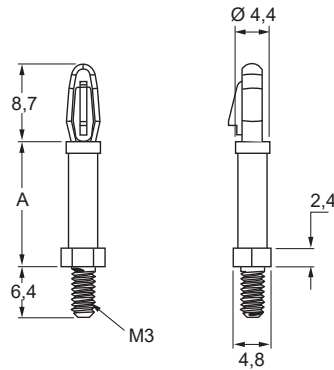
MSCBSM Abstandhalter



Merkmale

- einseitig mit M3-Außengewinde
- einseitig mit Rastverriegelung
- Loch- $\varnothing = 4,0$ mm
- Außengewindelänge = 6,4 mm
- Material: Nylon 6/6, UL94V-2
- Farbe: natur

Abmessungen ► Einheit = mm



Art.-Nr.	Typ	A (mm)
100 17 36	MSCBSM-M3-2	3,2
100 17 37	MSCBSM-M3-3	4,8
100 17 38	MSCBSM-M3-4	6,4
100 17 39	MSCBSM-M3-5	7,9
100 17 40	MSCBSM-M3-6	9,5
100 17 41	MSCBSM-M3-7	11,1
100 17 42	MSCBSM-M3-8	12,7
100 17 43	MSCBSM-M3-9	14,3
100 17 44	MSCBSM-M3-10	15,9
100 17 45	MSCBSM-M3-12	19,1
100 17 46	MSCBSM-M3-16	25,4