



SPEZIFIKATION SPECIFICATION

THORA Art.-Nr.: 100 04 30
THORA part-no.: 100 04 30



Bezeichnung: Abstandhalter Typ 337-7065-000
description: spacer type 337-7065-000

Material: Polyamid 6.6
material: polyamide 6.6



Farbe: natur
colour: natural

Brennbarkeitsklasse: UL94 V-2
flame class: UL94 V-2

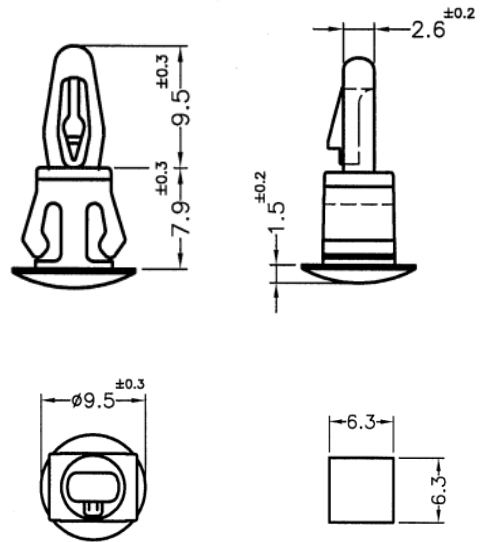
Abstandhalter Länge: 7mm
spacer length: 7mm

Leiterplattenstärke: 1,6mm
PCB thickness: 1.6mm

Blechstärke: 1,6mm
chassis thickness: 1.6mm

Montageloch: Ø4,0mm (Kopfteil)
mounting hole: Ø6,3mm (Bodenteil)
Ø4.0mm (PCB)
Ø6.3mm (chassis)

Maßeinheit: mm
unit: mm



TF	a	Layoutanpassungen, Datenaktualisierung	14.11.2022	DH
geprüft	Ind.	Änderung	Datum	Name

	Datum	Name
Erstellt	26.07.2016	C. Gärtner
Geprüft	01.08.2016	R. Schmidt
Seite 1 von 1		

Hinweis: dem Änderungsdienst unterliegt nur die Online-Version! Gedruckte Exemplare müssen vom Benutzer selbst aktuell gehalten werden!